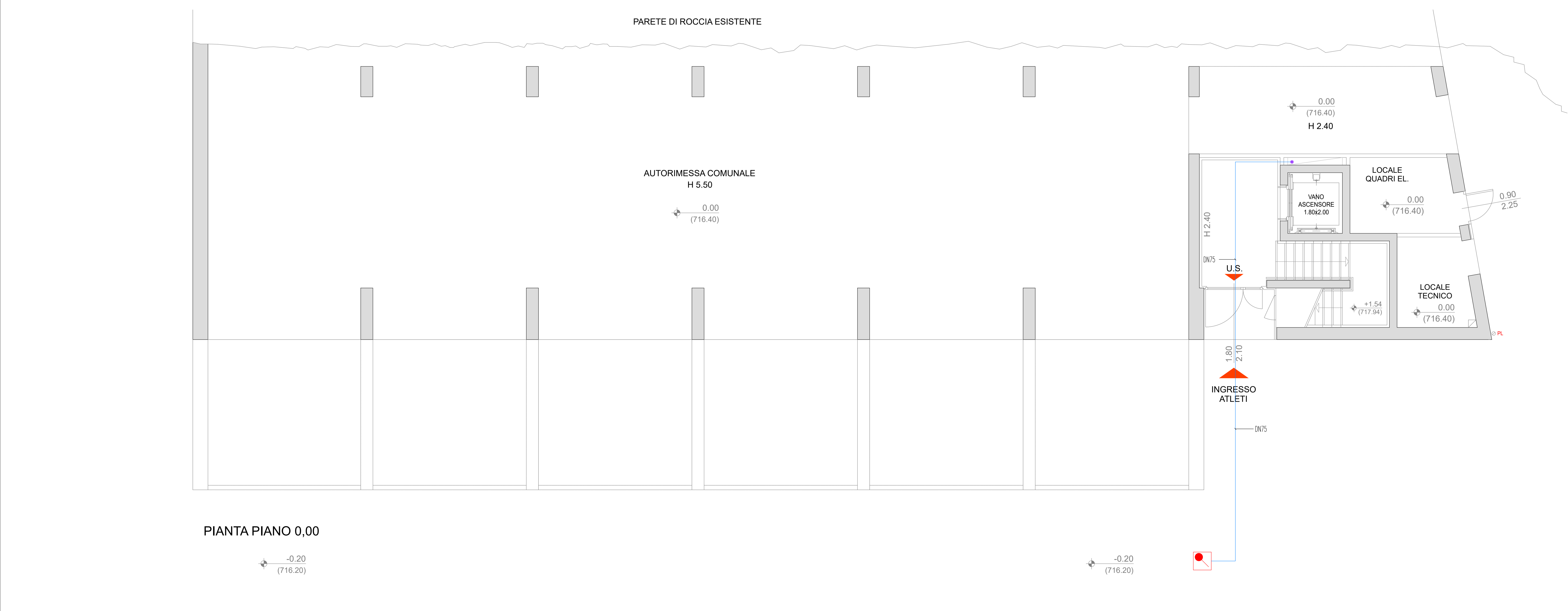
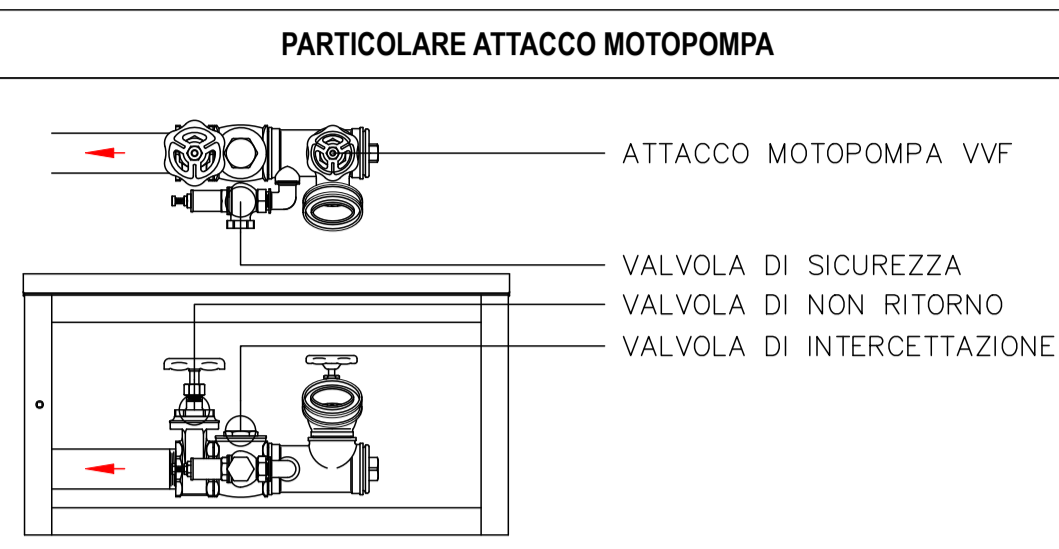
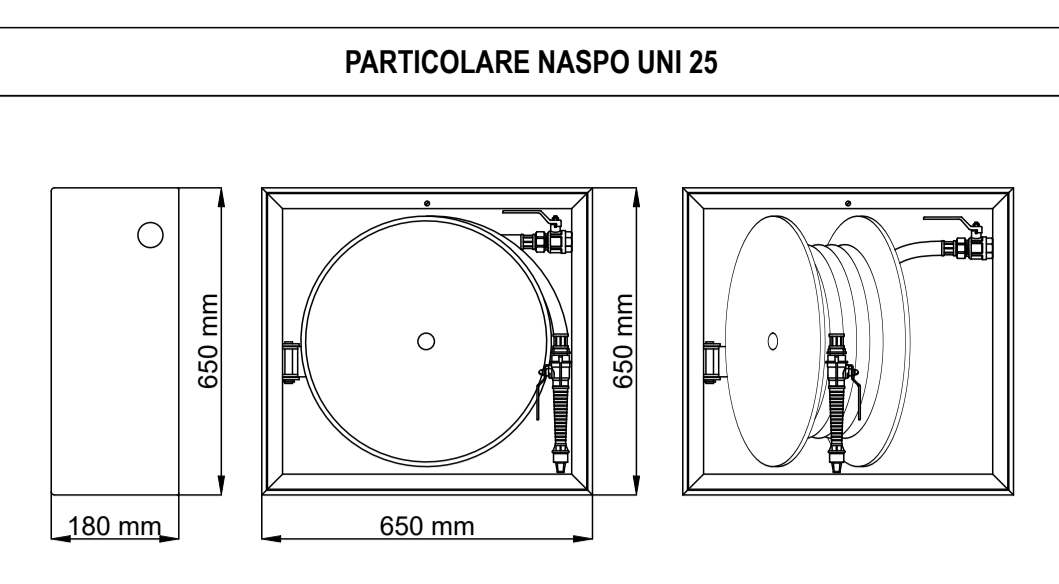


PIANTA PIANO +2,90



PIANTA PIANO 0,00



**LEGENDA**

	TUBAZIONE RETI IRRIGANTI - ACCIAIO
	TUBAZIONE RETI IRRIGANTI - POLIETILENE
	VALVOLA DI INTERCETTAZIONE
	VALVOLA DI RITENO
	FILTRO A "Y" PER ACQUA
	VALVOLA DI SICUREZZA
	MANOMETRO
	ATTACCO MOTOPOMPA VOLI DEL FUOCO
	ATTACCO MOTOPOMPA VOLI DEL FUOCO
	NASPO UNI 25 - UGELLO Ø 8 - N. 28 (per la numerazione vedere terminale nella relazione)

**MANDANTE:**

Timbro e Firma  
Arch. Giacomo Rogli  
Società Ing. P. C. L. I. T. A. S. S. O. C. I. A.

---

**COLLABORATORI:**

Timbro e Firma  
Ing. Giulio Gadda - Progettazione impianti meccanici

Timbro e Firma  
Ing. Daniela Romà - Progettazione impianti elettrici

**Scaramelli & Associati**  
Società Ing. P. C. L. I. T. A. S. S. O. C. I. A.  
Via Trento, 11 - 23100 Sondrio  
Tel. 0342/840000  
www.scaramelli.it

**COMUNE DI CIVO**  
PROVINCIA DI SONDRIO  
AMMINISTRAZIONE COMUNALE DI CIVO  
Prodotto Digitale - 05/2019 - Cava 05/1

**PROGETTO ESECUTIVO**

REALIZZAZIONE POLO SPORTIVO  
COMPRESORALE IN FRAZIONE SERIONE NEL  
COMUNE DI CIVO  
C.U.P. J41B21014390002

**DISTRIBUZIONE  
IMPIANTO ANTINCENDIO  
PIANTA PIANO 0,00 E PIANO +2,90**

**M-10**

Scale: 1:50  
Data: Settembre 2024  
Revisione: Rev. 01 12-09-2025  
Disegnato: M.G.  
Verificato: G.G.  
Approvato: G.G.

0104-21-M